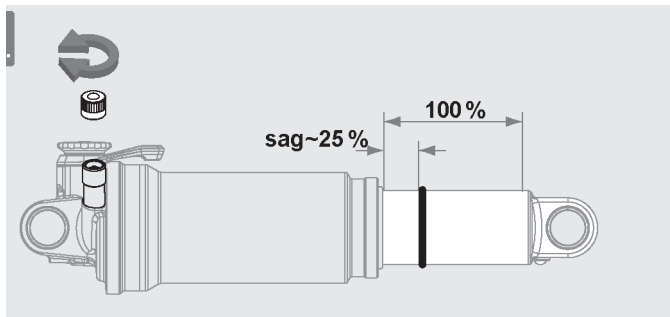


## Bedienungshinweise tout terrain Mars Federbein

### Einstellen des Luftdrucks:

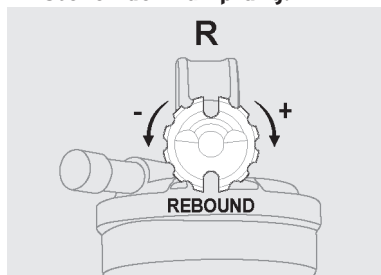
Verwenden Sie eine Hochdruck-Dämpferpumpe zum Einstellen des Luftdrucks



1. Stellen Sie den Luftdruck so ein, daß der Negativfederweg (sag) ca. 25% bis max. 33% des Federwegs des Federbeins beträgt.
2. Durch Erhöhen des Luftdrucks reduzieren Sie den den Negativfederweg, durch Reduzieren des Luftdrucks erhöhen Sie diesen.
3. Der maximale Luftdruck beträgt 17 bar (250 psi).
4. Zu geringer Luftdruck und ein Durchschlagen kann den Dämpfer beschädigen.

**ACHTUNG:** Fahren Sie niemals mit zu geringem Luftdruck, dies kann das Federbein dauerhaft beschädigen.

### Einstellen der Dämpfung:



min - max: 9 Klicks

1. Durch Drehen des Dämpfungseinstellschraube können Sie die Ausfedergeschwindigkeit einstellen. Durch Drehen in Richtung (-) wird die Dämpfung reduziert.
2. Je geringer die Dämpfung des Federbeins, desto schneller federt dieses aus und desto feinfühligter wird es. Bei zu geringer Dämpfung neigt das Federbein jedoch zum Rückschlagen - erhöhen Sie dann die Dämpfung.

**ACHTUNG:** Je geringer die Zuladung, desto weniger Dämpfung benötigt das Federbein.

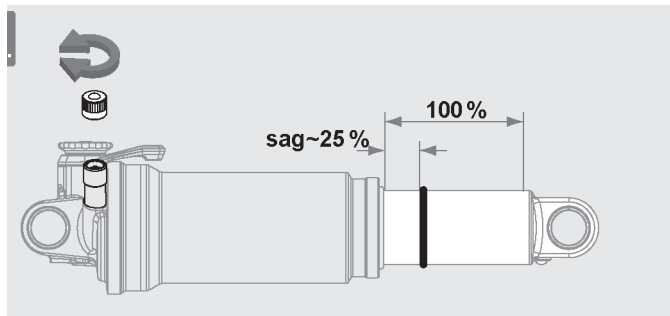
Bei Service-Fragen  
wenden Sie sich bitte an:  
[service@tout-terrain.de](mailto:service@tout-terrain.de)

**tout terrain**  
Industriestraße 11  
79194 Gundelfingen  
Deutschland  
Tel. +49 761 20 55 10-00  
[info@tout-terrain.de](mailto:info@tout-terrain.de)  
[www.tout-terrain.de](http://www.tout-terrain.de)

## User manual tout terrain Mars rear shock

### Adjust air pressure:

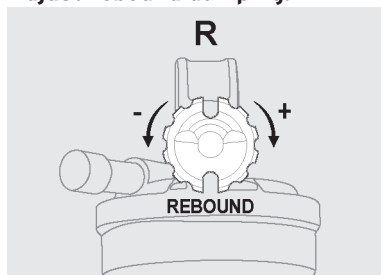
Please use a high pressure shock pump to adjust air pressure



1. Adjust air pressure so that sag is approximately 25% to max. 33% of the travel of the shock
2. Increasing air pressure reduces sag, lowering air pressure increases sag
3. The maximum air pressure is 17 bar (250 psi).
4. Not enough air pressure can damage the shock

**WARNING:** Never ride with too little air pressure, this can damage your shock.

### Adjust rebound damping:



min - max: 9 Klicks

1. By turning the rebound adjustment screw you can change your rebound damping. By turning toward (-) damping is reduced.
2. More damping means slower decompression of the shock and less ground contact. In case of too little rebound damping the shock will decompress too fast and the wheel starts jumping.

**WARNING:** As a general rule: the less weight you have, the less rebound damping you need.

For Service related questions please contact:  
[service@tout-terrain.de](mailto:service@tout-terrain.de)

**tout terrain**  
 Industriestraße 11  
 79194 Gundelfingen  
 Germany  
 Tel. +49 761 20 55 10-00  
[info@tout-terrain.de](mailto:info@tout-terrain.de)  
[www.tout-terrain.de](http://www.tout-terrain.de)